

見積参考資料

工事名 R2吉土 石井南島線 石・高川原他 道路工事（3）

◇経費情報◇

工種区分	道路改良工事
単価地区	徳島東部1
施工地域・工事場所	一般交通影響有り（1）-2
前金支出割合	補正を行わない
契約保証	金銭的保証
現場環境改善費	計上しない

注意

「見積参考資料」は入札参加者の迅速で適正な工事費の見積りのための一資料であり、請負契約を拘束するものではない。

設計内訳書 (本01)

工事名	R 2 吉土 石井南島線 石・高川原他 道路工事 (3)				事業区分 工事区分	道路新設・改築 道路改良	
工事区分・工種・種別・細別	規格	単位	数量	単価	金額	数量・金額増減	摘要
道路改良		式	1				
道路土工		式	1				
掘削工		式	1				
掘削	土質:土砂, 施工方法:上記以外(小規模), 施工数量: 小規模(標準)	m3	80				単 1号
路床盛土工		式	1				
路床盛土	施工幅員:2.5m未満	m3	10				単 2号
残土処理工		式	1				
土砂等運搬	土質:土砂(岩塊・玉石混り土含む)	m3	80				単 3号
残土等処分		m3	80				単 4号
地盤改良工		式	1				
路床安定処理工		式	1				
安定処理	混合深さ:1m以下, 固化材100m2あたり使用量:10t/ 100m2, 固化材の種類:セメント系	m2	324				単 5号
排水構造物工		式	1				

設計内訳書 (本01)

工事名	R 2 吉土 石井南島線 石・高川原他 道路工事 (3)				事業区分 工事区分	道路新設・改築 道路改良	
工事区分・工種・種別・細別	規格	単位	数量	単価	金額	数量・金額増減	摘要
作業土工		式	1				
床掘り	土質:土砂	m3	30				単 6号
埋戻し	土質区分:土砂,土質:流用土	m3	10				単 7号
埋戻し	土質区分:土砂,土質:購入土	m3	10				単 8号
土材料		m3	10				単 9号
側溝工		式	1				
円形水路		m	94				単 10号
管渠工		式	1				
鉄筋コンクリート台付管 D400 3号管渠工	管規格:鉄筋コンクリート台付管	m	3				単 11号
鉄筋コンクリート台付管 D200	管規格:鉄筋コンクリート台付管	m	3				単 12号
集水柵・マンホール工		式	1				
現場打ち集水柵	集水柵・街渠柵種類:現場打材,コンクリート規格:18-8-25(高炉),法面作業補正:無し	箇所	1				単 13号
プレキャスト集水柵	柵規格:460×998	箇所	1				単 14号

設計内訳書 (本01)

工事名	R 2 吉土 石井南島線 石・高川原他 道路工事 (3)				事業区分 工事区分	道路新設・改築 道路改良	
工事区分・工種・種別・細別	規格	単位	数量	単価	金額	数量・金額増減	摘要
蓋	蓋種類:T-25 110° 開閉	枚	1				単 15号
構造物撤去工		式	1				
構造物取壊し工		式	1				
舗装版切断	舗装版種別:アスファルト舗装版,アスファルト舗装版厚:15cm以下	m	110				単 16号
舗装版破碎	舗装版種別:アスファルト舗装版,舗装版厚:5cm	m2	510				単 17号
コンクリート取壊し運搬処理	構造物区分:無筋構造物,工法区分:機械施工	m3	18				単 18号
運搬処理工		式	1				
殻運搬	殻種別:アスファルト殻	m3	25				単 19号
殻処分	殻種別:アスファルト殻	m3	25				単 20号
建設汚泥処理		m3	0.1				単 21号
仮設工		式	1				
交通管理工		式	1				
交通誘導警備員		人日	100				単 22号

設計内訳書 (本01)

工事名	R 2 吉土 石井南島線 石・高川原他 道路工事 (3)				事業区分 工事区分	道路新設・改築 舗装	
工事区分・工種・種別・細別	規格	単位	数量	単価	金額	数量・金額増減	摘要
舗装		式	1				
舗装工		式	1				
アスファルト舗装工		式	1				
下層路盤(車道・路肩部)	路盤材種類:再生クワッチャレン RC-40, 仕上り厚:150mm	m2	282				単 23号
上層路盤(車道・路肩部)	路盤材種類:再生粒度調整碎石 RM-30, 仕上り厚:100mm	m2	282				単 24号
上層路盤(歩道部)	路盤材種類:各種, 路盤材規格:RC-30, 仕上り厚:100mm	m2	250				単 25号
基層(車道・路肩部)	材料種類:各種(2.30以上2.40t/m3未満), 材料規格:再生粗粒度AS(20), 舗装厚:50mm, 平均幅員:1.4m以上3.0m以下	m2	282				単 26号
縁石工		式	1				
縁石工		式	1				
歩車道境界ブロック 1号縁石工	ブロック規格:B種(180/205×250×600)	m	73				単 27号
歩車道境界ブロック 2号縁石工	ブロック規格:B種(180/205×250×600)	m	23				単 28号
直接工事費		式	1				
共通仮設		式	1				

設計内訳書（本01）

工事名	R 2 吉土 石井南島線 石・高川原他 道路工事（3）				事業区分 工事区分	道路新設・改築 舗装	
工事区分・工種・種別・細別	規格	単位	数量	単価	金額	数量・金額増減	摘要
共通仮設費（率計上）		式	1				
純工事費		式	1				
現場管理費		式	1				
工事原価		式	1				
一般管理費等		式	1				
工事価格		式	1				
消費税額及び地方消費税額		式	1				
工事費計		式	1				

1次単価表

単価使用年月	2021.02
歩掛適用年月	2021.02
労務調整係数	1.000-00000 0.0 0

単 1号	掘削	土質:土砂,施工方法:上記以外(小規模),施工数量:小規模(標準)	単位	m3	単位数量	1	単価	
名称・規格		条件	単位	数量	単価	金額	摘要	
	掘削	土砂,上記以外(小規模),小規模(標準)	m3	1				
	合計							
	単価						円/m3	

1次単価表

単価使用年月	2021.02
歩掛適用年月	2021.02
労務調整係数	1.000-00000 0.0 0

単 2号	路床盛土	施工幅員:2.5m未満	単位	m3	単位数量	1	単価	
名称・規格		条件	単位	数量	単価	金額	摘要	
	路床盛土	2.5m未満	m3	1				
	合計							
	単価						円/m3	

1次単価表

単価使用年月	2021.02
歩掛適用年月	2021.02
労務調整係数	1.000-00000 0.0 0

単 3号	土砂等運搬	土質:土砂(岩塊・玉石混り土含む)	単位	m3	単位数量	1	単価	
名称・規格		条件	単位	数量	単価	金額	摘要	
	土砂等運搬	小規模,バックホ山積0.28m3(平積0.2m3),土砂(岩塊・玉石混り土含む),無し,19.0km以下	m3	1				
	合計							
	単価							円/m3

1次単価表

単価使用年月	2021.02
歩掛適用年月	2021.02
労務調整係数	1.000-00000 0.0 0

単 4号	残土等処分		単位	m3	単位数量	1	単価	
名称・規格		条件	単位	数量	単価	金額	摘要	
	残土等処分		m3	1				
	合計							
	単価							円/m3

1次単価表

単価使用年月	2021.02
歩掛適用年月	2021.02
労務調整係数	1.000-00000 0.0 0

単 5号	安定処理	混合深さ:1m以下, 固化材100m2あたり り使用量:10t/100m2, 固化材の種類: セメント系	単位	m2	単位数量	1	単価	
名称・規格		条件	単位	数量	単価	金額	摘要	
安定処理		パッパ, 路床, 1m以下, 10t/100m2	m2	1				
合計								
単価							円/m2	

1次単価表

単価使用年月	2021.02
歩掛適用年月	2021.02
労務調整係数	1.000-00000 0.0 0

単 6号	床掘り	土質:土砂	単位	m3	単位数量	1	単価	
名称・規格		条件	単位	数量	単価	金額	摘要	
床掘り		土砂, 上記以外(小規模), 全ての費用	m3	1				
合計								
単価							円/m3	

1次単価表

単価使用年月	2021.02
歩掛適用年月	2021.02
労務調整係数	1.000-00000 0.0 0

単 7号	埋戻し	土質区分:土砂,土質:流用土	単位	m3	単位数量	1	単価	
名称・規格		条件	単位	数量	単価	金額	摘要	
埋戻し		上記以外(小規模),土砂,全ての費用	m3	1				
合計								
単価							円/m3	

1次単価表

単価使用年月	2021.02
歩掛適用年月	2021.02
労務調整係数	1.000-00000 0.0 0

単 8号	埋戻し	土質区分:土砂,土質:購入土	単位	m3	単位数量	1	単価	
名称・規格		条件	単位	数量	単価	金額	摘要	
埋戻し		上記以外(小規模),土砂,全ての費用	m3	1				
合計								
単価							円/m3	

1次単価表

単価使用年月	2021.02
歩掛適用年月	2021.02
労務調整係数	1.000-00000 0.0 0

単 9号	土材料		単位	m3	単位数量	1	単価	
名称・規格		条件	単位	数量	単価	金額	摘要	
土材料			m3	1				
合計								
単価							円/m3	

1次単価表

単価使用年月	2021.02
歩掛適用年月	2021.02
労務調整係数	1.000-00000 0.0 0

単 10号	円形水路		単位	m	単位数量	1	単価	
名称・規格		条件	単位	数量	単価	金額	摘要	
管(函)渠型側溝		据付, 200mm以上300mm以下, 有り, 全ての費用	m	1				
合計								
単価							円/m	

1次単価表

単価使用年月	2021.02
歩掛適用年月	2021.02
労務調整係数	1.000-00000 0.0 0

単 11号	鉄筋コンクリート台付管 D400 3号管渠工	管規格:鉄筋コンクリート台付管	単位	m	単位数量	1	単価	
名称・規格		条件	単位	数量	単価	金額	摘要	
鉄筋コンクリート台付管		据付, 400mm, 2m/個, 全ての費用	m	1				
合計								
単価							円/m	

1次単価表

単価使用年月	2021.02
歩掛適用年月	2021.02
労務調整係数	1.000-00000 0.0 0

単 12号	鉄筋コンクリート台付管 D200	管規格:鉄筋コンクリート台付管	単位	m	単位数量	1	単価	
名称・規格		条件	単位	数量	単価	金額	摘要	
鉄筋コンクリート台付管		据付, 200mm, 2m/個, 全ての費用	m	1				
合計								
単価							円/m	

1次単価表

単価使用年月	2021.02
歩掛適用年月	2021.02
労務調整係数	1.000-00000 0.0 0

単 13号	現場打ち集水桝	集水桝・街渠桝種類:現場打材,コンクリート規格:18-8-25(高炉),法面作業補正:無し	単位	箇所	単位数量	1	単価	
名称・規格		条件	単位	数量	単価	金額	摘要	
現場打ち集水桝・街渠桝(本体)		18-8-25(高炉),0.20m3以上0.22m3以下,人力打設,一般養生・特殊養生(練炭)	箇所	1				
合計								
単価							円/箇所	

1次単価表

単価使用年月	2021.02
歩掛適用年月	2021.02
労務調整係数	1.000-00000 0.0 0

単 14号	プレキャスト集水桝	桝規格:460×998	単位	箇所	単位数量	1	単価	
名称・規格		条件	単位	数量	単価	金額	摘要	
プレキャスト集水桝		据付,600kgを超え800kg以下,有り,全ての費用	基	1				
プレキャスト集水桝(材料費)			基	1				
合計								
単価							円/箇所	

1次単価表

単価使用年月	2021.02
歩掛適用年月	2021.02
労務調整係数	1.000-00000 0.0 0

単 15号	蓋	蓋種類:T-25 110° 開閉	単位	枚	単位数量	1	単価	
名称・規格		条件	単位	数量	単価	金額	摘要	
材料費(枚)			枚	1			単 29号	
合計								
単価							円/枚	

1次単価表

単価使用年月	2021.02
歩掛適用年月	2021.02
労務調整係数	1.000-00000 0.0 0

単 16号	舗装版切断	舗装版種別:アスファルト舗装版,アスファルト舗装版厚:15cm以下	単位	m	単位数量	1	単価	
名称・規格		条件	単位	数量	単価	金額	摘要	
舗装版切断		アスファルト舗装版, 15cm以下, 全ての費用	m	1				
合計								
単価							円/m	

1次単価表

単価使用年月	2021.02
歩掛適用年月	2021.02
労務調整係数	1.000-00000 0.0 0

単 17号	舗装版破碎	舗装版種別:アスファルト舗装版, 舗装版厚:5cm	単位	m2	単位数量	1	単価	
名称・規格		条件	単位	数量	単価	金額	摘要	
舗装版破碎		アスファルト舗装版, 無し, 必要, 15cm以下, 有り, 全ての費用	m2	1				
合計								
単価							円/m2	

1次単価表

単価使用年月	2021.02
歩掛適用年月	2021.02
労務調整係数	1.000-00000 0.0 0

単 18号	コンクリート取壊し運搬処理	構造物区分:無筋構造物, 工法区分:機械施工	単位	m3	単位数量	1	単価	
名称・規格		条件	単位	数量	単価	金額	摘要	
構造物とりこわし・運搬・処分(複合)		無筋構造物, 機械施工+ダンプトラック10t積積, 無し, 無し, 必要, 無し, 5.5以下	m3	1			単 30号	
合計								
単価							円/m3	

1次単価表

単価使用年月	2021.02
歩掛適用年月	2021.02
労務調整係数	1.000-00000 0.0 0

単 19号	殻運搬	殻種別:アスファルト殻	単位	m3	単位数量	1	単価	
名称・規格		条件	単位	数量	単価	金額	摘要	
	殻運搬	舗装版破碎,機械(対策不要厚15cm超)又は必要,無し,6.0km以下,全ての費用	m3	1				
	合計							
	単価							円/m3

1次単価表

単価使用年月	2021.02
歩掛適用年月	2021.02
労務調整係数	1.000-00000 0.0 0

単 20号	殻処分	殻種別:アスファルト殻	単位	m3	単位数量	1	単価	
名称・規格		条件	単位	数量	単価	金額	摘要	
	処分費(m3)		m3	1				単 31号
	合計							
	単価							円/m3

1次単価表

単価使用年月	2021.02
歩掛適用年月	2021.02
労務調整係数	1.000-00000 0.0 0

単 21号	建設汚泥処理		単位	m3	単位数量	1	単価	
名称・規格		条件	単位	数量	単価	金額	摘要	
	処分費(t)		t	1.1			単 32号	
	合計							
	単価						円/m3	

1次単価表

単価使用年月	2021.02
歩掛適用年月	2021.02
労務調整係数	1.000-00000 0.0 0

単 22号	交通誘導警備員		単位	人日	単位数量	1	単価	
名称・規格		条件	単位	数量	単価	金額	摘要	
	交通誘導警備員B		人日	1			単 33号	
	合計							
	単価						円/人日	

1次単価表

単価使用年月	2021.02
歩掛適用年月	2021.02
労務調整係数	1.000-00000 0.0 0

単 23号	下層路盤(車道・路肩部)	路盤材種類:再生クラッシュラン RC-40, 仕上り厚:150mm	単位	m2	単位数量	1	単価	
名称・規格		条件	単位	数量	単価	金額	摘要	
下層路盤(車道・路肩部)		150mm, 1層施工, 再生クラッシュラン RC-40, 全ての費用	m2	1				
合計								
単価							円/m2	

1次単価表

単価使用年月	2021.02
歩掛適用年月	2021.02
労務調整係数	1.000-00000 0.0 0

単 24号	上層路盤(車道・路肩部)	路盤材種類:再生粒度調整砕石 RM-30, 仕上り厚:100mm	単位	m2	単位数量	1	単価	
名称・規格		条件	単位	数量	単価	金額	摘要	
上層路盤(車道・路肩部)		再生粒度調整砕石 RM-30, 100mm, 1層施工, 全ての費用	m2	1				
合計								
単価							円/m2	

1次単価表

単価使用年月	2021.02
歩掛適用年月	2021.02
労務調整係数	1.000-00000 0.0 0

単 25号	上層路盤(歩道部)	路盤材種類:各種,路盤材規格:RC-30,仕上り厚:100mm	単位	m2	単位数量	1	単価	
名称・規格		条件	単位	数量	単価	金額	摘要	
上層路盤(歩道部)		100mm,1層施工,路盤材(各種),全ての費用	m2	1				
合計								
単価							円/m2	

1次単価表

単価使用年月	2021.02
歩掛適用年月	2021.02
労務調整係数	1.000-00000 0.0 0

単 26号	基層(車道・路肩部)	材料種類:各種(2.30以上2.40t/m3未満),材料規格:再生粗粒度AS(20),舗装厚:50mm,平均幅員:1.4m以上3.0m	単位	m2	単位数量	1	単価	
名称・規格		条件	単位	数量	単価	金額	摘要	
基層(車道・路肩部)		1.4m以上3.0m以下,50mm,各種(2.30以上2.40t/m3未満),プライムコート PK-3,全ての費用	m2	1				
合計								
単価							円/m2	

1次単価表

単価使用年月	2021.02
歩掛適用年月	2021.02
労務調整係数	1.000-00000 0.0 0

単 27号	歩車道境界ブロック 1号縁石工	ブロック規格:B種(180/205×250×600)	単位	m	単位数量	1	単価	
名称・規格		条件	単位	数量	単価	金額	摘要	
歩車道境界ブロック		設置, B種(180/205×250×600), 無し, 無し	m	1				
合計								
単価							円/m	

1次単価表

単価使用年月	2021.02
歩掛適用年月	2021.02
労務調整係数	1.000-00000 0.0 0

単 28号	歩車道境界ブロック 2号縁石工	ブロック規格:B種(180/205×250×600)	単位	m	単位数量	1	単価	
名称・規格		条件	単位	数量	単価	金額	摘要	
歩車道境界ブロック		設置, B種(180/205×250×600), 無し, 無し	m	1				
合計								
単価							円/m	

2次単価表

単価使用年月	2021.02
歩掛適用年月	2021.02
労務調整係数	1.000-00000 0.0 0

単 29号	材料費(枚)		単位	枚	単位数量	1	単価	
名称・規格		条件	単位	数量	単価	金額	摘要	
	材料費 グレーチング T-25		枚	1				
	合計							
	単価						円/枚	

2次単価表

単価使用年月	2021.02
歩掛適用年月	2021.02
労務調整係数	1.000-00000 0.0 0

単 30号	構造物とりこわし・運搬・処分 (複合)	無筋構造物, 機械施工+ダンプトラック10t 積級, 無し, 無し, 必要, 無し, 5.5以下	単位	m3	単位数量	1	単価	
名称・規格		条件	単位	数量	単価	金額	摘要	
	構造物とりこわし	無筋構造物, 機械施工, 無し, 無し, 必 要	m3	1			単 34号	
	処分費(m3)		m3	1			単 35号	
	殻運搬	Co(無筋・鉄筋)構造物とりこわし, 機 械積込, 無し, 5.5km以下, 全ての費用	m3	1				
	合計							
	単価						円/m3	

2次単価表

単価使用年月	2021.02
歩掛適用年月	2021.02
労務調整係数	1.000-00000 0.0 0

単 31号	処分費(m3)	条件	単位	m3	単位数量	100	単価	
名称・規格		条件	単位	数量	単価	金額	摘要	
	処分費 As殻		m3	100				
	合計							
	単価							円/m3

2次単価表

単価使用年月	2021.02
歩掛適用年月	2021.02
労務調整係数	1.000-00000 0.0 0

単 32号	処分費(t)	条件	単位	t	単位数量	100	単価	
名称・規格		条件	単位	数量	単価	金額	摘要	
	処分費 汚泥処分費		t	100				
	合計							
	単価							円/t

2次単価表

単価使用年月	2021.02
歩掛適用年月	2021.02
労務調整係数	1.000-00000 0.0 0

単 33号	交通誘導警備員B		単位	人日	単位数量	1	単価	
名称・規格		条件	単位	数量	単価	金額	摘要	
	交通誘導警備員B		人					
	諸雑費(まるめ)		式	1				
	合計							
	単価							円/人日

3次単価表

単価使用年月	2021.02
歩掛適用年月	2021.02
労務調整係数	1.000-00000 0.0 0

単 34号	構造物とりこわし	無筋構造物, 機械施工, 無し, 無し, 必要	単位	m3	単位数量	1	単価	
名称・規格		条件	単位	数量	単価	金額	摘要	
無筋構造物 昼間 機械施工 制約無			m3	1				
諸雑費(まるめ)			式	1				
合計								
単価							円/m3	

3次単価表

単価使用年月	2021.02
歩掛適用年月	2021.02
労務調整係数	1.000-00000 0.0 0

単 35号	処分費(m3)		単位	m3	単位数量	100	単価	
名称・規格		条件	単位	数量	単価	金額	摘要	
処分費 Co殻			m3	100				
合計								
単価							円/m3	

機労材集計リスト (機械)

工事名	R 2 吉土 石井南島線 石・高川原他 道路工事 (3)					
単価コード	名称	規格	単位	数量	金額	摘要
L001010003	バックホウ(クローラ) [標準]	山積0.45m3(平積0.35m3)	日	4.866	30,018	
L001010005	バックホウ(クローラ) [標準・クレーン機能付き]	山積0.45m3(平積0.35m3) 2.9t吊	日	2.426	17,029	
L001010007	バックホウ(クローラ) [標準]	山積0.8m3(平積0.6m3)	日	0.004	39	
L001010008	バックホウ(クローラ) [標準・クレーン機能付き]	山積0.28m3(平積0.2m3) 1.7t吊	日	4.113	26,970	
L001011002	小型バックホウ(クローラ) [標準]	山積0.11m3(平積0.08m3)	日	1.675	6,312	
L001011005	小型バックホウ(クローラ) 後方超小旋回クレーン	山積0.09m3(平積0.07m3) 0.9t吊	日	3.209	13,632	
L001060001	タイヤローラ [普通型]	運転質量3~4t	日	0.321	1,277	
L001060003	タイヤローラ [普通型]	運転質量8~20t	日	3.147	15,946	
L001070002	振動ローラ(舗装用) [ハンド・ガイ・ト式]	運転質量0.8~1.1t	日	0.332	647	
L001070011	振動ローラ(舗装用) [搭乗・コンパイント式]	運転質量3~4t	日	1.734	7,365	
L001210001	アスファルトフィニッシャ	[ホイール型] 舗装幅1.4~3.0m	日	0.377	6,034	
M000202015	バックホウ(クローラ) [標準]	排ガス型(第2次) 山積0.28m3	供用日	3.391	26,888	
M000202062	バックホウ(クローラ) [標準・クレーン機能付き]	排ガス型(第1次) 山積0.45m3 2.9t吊	供用日	0.373	4,030	
M000202096	バックホウ(クローラ) [後方超小旋回型]	排ガス型(第2次) 山積0.28m3	供用日	2.258	20,139	
M000301002	ダンプトラック [オンロード・ディーゼル]	4t積級	供用日	10.294	74,168	
M000301005	ダンプトラック [オンロード・ディーゼル]	10t積級	供用日	1.489	30,386	
M000701015	モータグレーダ [土工用・排ガス対策型(第2次)]	プレート幅3.1m	供用日	0.703	12,864	

機労材集計リスト (機械)

工事名	R 2 吉土 石井南島線 石・高川原他 道路工事 (3)					
単価コード	名称	規格	単位	数量	金額	摘要
M000801009	ロードローラ[マカダム・排ガス対策型(第2次)]	運転質量10t 締固め幅2.1m	供用日	0.732	9,960	
M000806001	ランマ	質量60～80kg	供用日	0.89	458	
M000907002	コンクリート圧砕装置(大割機)	開口幅735～850mm破砕力550～980kN	供用日	3.652	65,331	
M001161010	コンクリートカッタ[ハキュウム式・湿式]	切削深20cm級 ブレード径φ56cm	供用日	0.478	2,608	
	合計額				372,101	

工種	種別	細別	規格	単位	数量	計上数量	摘要
道路土工				式	1.0	1	
	掘削工	掘削	土砂, W<5.0m	m3	80.2	80	
	路床安定処理工	セメント安定処理	t=85cm, 100kg/m2/m	m2	324.2	324	
		安定処理用盛土	W<2.5m	m3	14.1	10	
	残土処理	掘削残土	NET	m3	64.5	60	
作業土工				式	1.0	1	
	作業土工	床掘	土砂	m3	28.2	30	
		埋戻し	発生土, W<1.0m	m3	13.0	10	
			RC-40, W<1.0m	m3	9.7	10	
		基面整正	土砂	m2	70.6	70	
	残土処理	床掘残土	NET	m3	13.8	10	
排水構造物工				式	1.0	1	
	側溝工	円型水路	プレキャスト, D300	m	94.0	94	
	管渠工	3号管渠	D400 鉄筋コンクリート台付管	m	2.9	3	
		横取り管	鉄筋コンクリート台付管D200	m	2.8	3	
	集水柵工	円型水路柵	プレキャスト, 460*700*998	基	1.0	1	
		8号集水柵	300×400	箇所	1.0	1	
		(1.0箇所当り)					
		コンクリート	$\sigma_{ck}=18N/mm^2$	m3	0.2		
		型枠	小型	m2	3.6		
		基礎碎石	RC-40, t=150	m2	0.6		
		鋼製柵蓋	グレーチング, T-25	枚	1.0		110° 開閉
縁石工				式	1.0	1	
	1号縁石工	A	B種, 両面R	m	69.9	70	
		B	1段切下げ用	m	3.0	3	
	2号縁石工	A	車両乗入用	m	18.0	18	
		B	歩行者用	m	3.0	3	
		C	自転車用	m	2.2	2	

道路土工

路床安定処理工 数量計算書

測点	単距離 (m)	セメント安定処理 (t=850,W=100kg/m ² /m)			安定処理用盛土 (W<2.5m)									摘要
		幅	平均	数量	断面	平均	数量	断面	平均	数量	断面	平均	数量	
NO. 11	0.000	0.0		0.0										
NO. 12	20.000	1.7	0.85	17.0										
NO. 13	20.000	3.0	2.35	47.0										
NO. 14	20.000	3.8	3.40	68.0										
NO. 15	20.000	5.2	4.48	89.6										
NO. 15+ 9.5	20.000	5.1	5.13	102.6										
NO. 11	0.000				0.0		0.0							
NO. 12	20.000				0.3	0.15	3.0							
NO. 13	20.000				0.3	0.30	6.0							
NO. 13+17	17.000				0.3	0.30	5.1							
合計	157.000 ^m			^{m2} 324.2			^{m3} 14.1							

作業土工

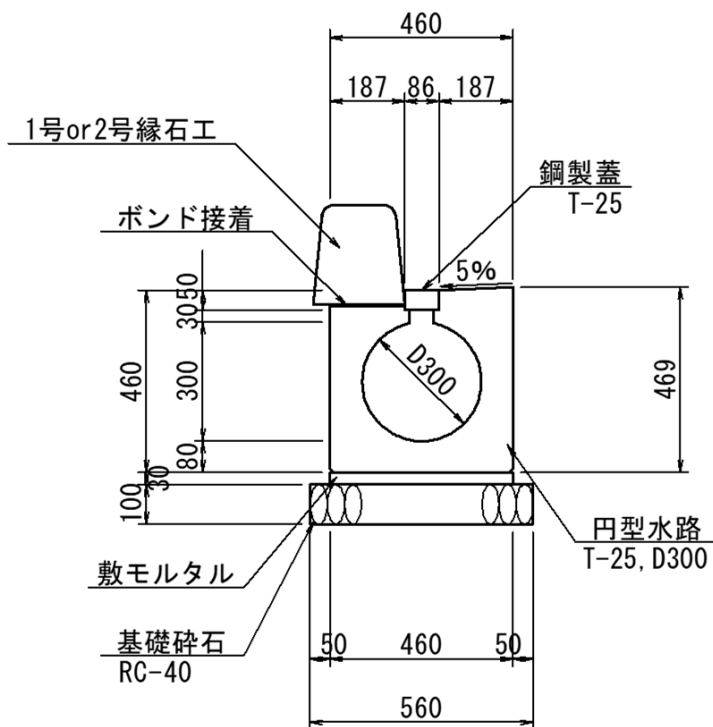
作業土工 数量計算書

P.3-2

測点	単距離 (m)	床掘 (土砂)		埋戻し						摘要			
					(発生土, W<1.0m)			(RC-40, W<1.0m)					
		断面	平均	数量	断面	平均	数量	断面	平均		数量		
NO. 10.+13.5		0.1		0.0	0.3		0.0	0.1		0.0			
NO. 11	6.500	0.3	0.20	1.3	0.3	0.30	2.0	0.1	0.10	0.7			
NO. 12	20.000	0.3	0.30	6.0	0.1	0.20	4.0	0.1	0.10	2.0			
NO. 13	20.000	0.3	0.30	6.0	0.1	0.10	2.0	0.1	0.10	2.0			
NO. 14	20.000	0.3	0.30	6.0	0.1	0.10	2.0	0.1	0.10	2.0			
NO. 15	20.000	0.3	0.30	6.0	0.1	0.10	2.0	0.1	0.10	2.0			
NO. 15+ 9.5	9.500	0.3	0.30	2.9	0.1	0.10	1.0	0.1	0.10	1.0			
合計	96.000 ^m			28.2 ^{m3}			13.0 ^{m3}			9.7 ^{m3}			

名 称	位 置		単 位	数 量
円型水路	左	NO.10+13.5 ~ NO.15+9.5	m	94.0
		~		

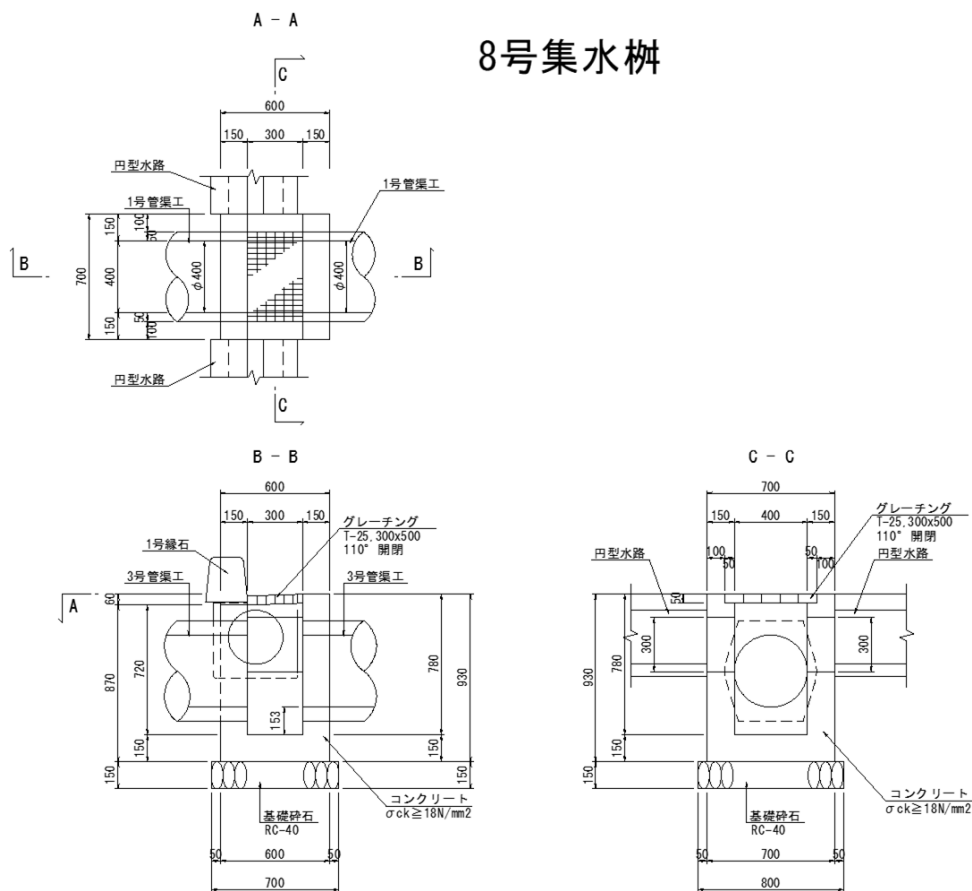
円型水路



円型水路	T-25, D300	個	5.0
敷モルタル	1:3, t=30	m3	0.138
基礎碎石	RC-40, t=100	m2	5.60
鋼製蓋	T-25	枚	5.0
接着剤	縁石据付用	m2	1.87

名 称	規 格	式	単 位	数 量
(10.0m当り)				
円型水路	T-25, D300	構造図より	個	5.0
敷モルタル	1:3, t=30	〃	m3	0.138
基礎碎石	RC-40, t=100	〃	m2	5.60
鋼製蓋	T-25	〃	枚	5.0
接着剤	縁石据付用	〃	m2	1.87
基面整正	土 砂	0.56 * 94.0	m2	52.6

名称	位置		単位	数量
8号集水柵	左	NO.13+16.5	箇所	1.0

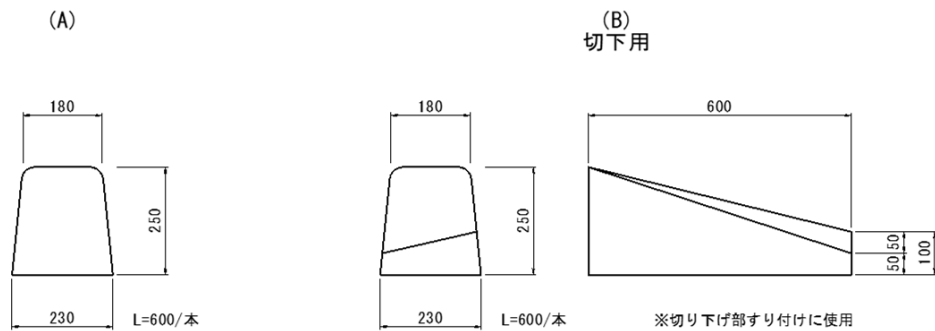


(1.0箇所当り)

名称	規格	算式	単位	数量
コンクリート	$\sigma_{ck}=18N/mm^2$	$V1=0.60*0.70*(0.87+0.06)$ $V2=-(0.30*0.40*0.72+0.30*0.50*0.06+0.70*0.15*0.06)$ $V3=-(0.03*0.30*2+0.24*0.15*2)$		0.39 -0.10 -0.09
		計	m3	0.20
型枠	小型	$A=(0.60+.70)*(0.87+0.06)*2+(0.30+0.40)*0.87*2$	m2	3.64
基礎砕石	RC-40,t=100	$A=0.70*0.80$	m2	0.56
鋼製柵蓋	グレーチング,T-25 110° 開閉		枚	1.0
基面整正	土砂	$A=0.70*0.80$	m2	0.6

名 称	位 置		単 位	数 量
1号縁石				
(A)	左	NO.10+18.7 ~ NO.11+ 2.6	m	2.7
	左	NO.11+14.6 ~ NO.13+17.55	m	41.8
	左	NO.14+ 3.55 ~ NO.15+ 9.5	m	25.4
		計	m	69.9
(B)	左	NO.10+18.7 ~ NO.11+ 2.6	m	1.2
	左	NO.11+14.6 ~ NO.13+17.55	m	1.2
	左	NO.14+ 3.55 ~ NO.15+ 9.5	m	0.6
		計	m	3.0

1号縁石工



10.0m当り

名 称	規 格	単 位	数 量
歩車道境界ブロック	B種, 両面R	個	16.5

10.0m当り

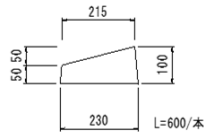
名 称	規 格	単 位	数 量
歩車道境界ブロック	B種, 切下	個	16.5

名 称	規 格	算 式	単 位	数 量
1号縁石				
(10.0m当り) 歩車道境界ブ ロック				
A	B種, 両面R	構造図より	個	16.5
B	B種, 切下	構造図より	個	16.5

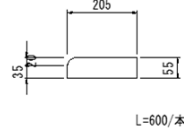
名称	位置		単位	数量
1号縁石				
(A)	左	NO.11+ 2.6 ~ NO.11+14.6	m	12.0
	左	NO.13+17.55 ~ NO.14+ 3.55	m	6.0
		計	m	18.0
(B)	左	NO.10+13.5 ~ NO.10+16.5	m	3.0
(C)	左	NO.10+16.5 ~ NO.10+18.7	m	2.2

2号縁石工

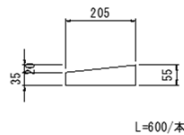
(A) 車両乗入用



(B) 歩行者用



(C) 自転車用



10.0m当り

名称	規格	単位	数量
歩車道境界ブロック	乗入.H50/100	個	16.5

10.0m当り

名称	規格	単位	数量
歩車道境界ブロック	歩行者用	個	16.5

10.0m当り

名称	規格	単位	数量
歩車道境界ブロック	自転車用	個	16.5

名称	規格	算式	単位	数量
2号縁石				
(10.0m当り) 歩車道境界ブ ロック				
A	乗入用	構造図より	個	16.5
B	歩行者用	構造図より	個	16.5
C	自転車用	構造図より	個	16.5

舗 装 工

アスファルト舗装工 数量計算書

測 点	単距離 (m)	下層路盤 (RC-40, t=15cm)			上層路盤 (RM-30, t=10cm)			基 層 (再生粗粒As, t=5cm)						摘 要
		断面	平均	数量	断面	平均	数量	断面	平均	数量	断面	平均	数量	
NO. 11	0.000	0.0		0.0	0.0		0.0	0.0		0.0				
NO. 12	20.000	1.3	0.65	13.0	1.3	0.65	13.0	1.3	0.65	13.0				
NO. 13	20.000	2.5	1.90	38.0	2.5	1.90	38.0	2.5	1.90	38.0				
NO. 14	20.000	3.3	2.90	58.0	3.3	2.90	58.0	3.3	2.90	58.0				
NO. 15	20.000	4.7	4.00	80.0	4.7	4.00	80.0	4.7	4.00	80.0				
NO. 15+ 9.5	20.000	4.6	4.65	93.0	4.6	4.65	93.0	4.6	4.65	93.0				
合 計	m			m ² 282.0			m ³ 282.0			m ³ 282.0				

構造物撤去工

構造物取壊し工 数量計算書

測点	単距離 (m)	舗装版破碎 (As, t=5cm)			コンクリート取壊し (無筋)									摘要
		断面	平均	数量	断面	平均	数量	断面	平均	数量	断面	平均	数量	
NO. 10+13.5	0.000	2.2		0.0										
NO. 11	20.000	2.2	2.20	44.0										
NO. 12	20.000	3.3	2.75	55.0										
NO. 13	20.000	4.7	4.00	80.0										
NO. 14	20.000	6.4	5.55	111.0										
NO. 15	20.000	7.8	7.10	142.0										
NO. 15+ 9.5	9.500	7.8	7.80	74.1										
NO. 10+16.2	0.000				0.3	0.15	0.0							
NO. 11	3.800				0.3	0.30	1.1							
NO. 12	20.000				0.3	0.30	6.0							
NO. 13	20.000				0.3	0.30	6.0							
NO. 13+16.6	16.600				0.3	0.30	5.0							
合計	m			m ² 506.1			m ³ 18.1			m ³			m ³	